



Фигура **823**

Присоединение
Форма

Муфтовое
У-коной

ФИЛЬТР СЕТЧАТЫЙ

Материал	Давление	Диаметр	Макс.температура
A серый чугун	C 16 бар	DN 10-80	200°C



согласно директиве 97/23/EC
обозначение CE для DN≥32

ХАРАКТЕРИСТИКА

- малая строительная длина
- экологически безопасен
- Собран согласно EN - 12266 - 1
- Сетка из нержавеющей стали
- Возможность очистки без разборки

ПРИМЕНЕНИЕ

- установки с горячей и холодной водой
- установки для пара
- Промышленность
- энергетика
- теплосети и отопление
- Охлаждение и конденционеры



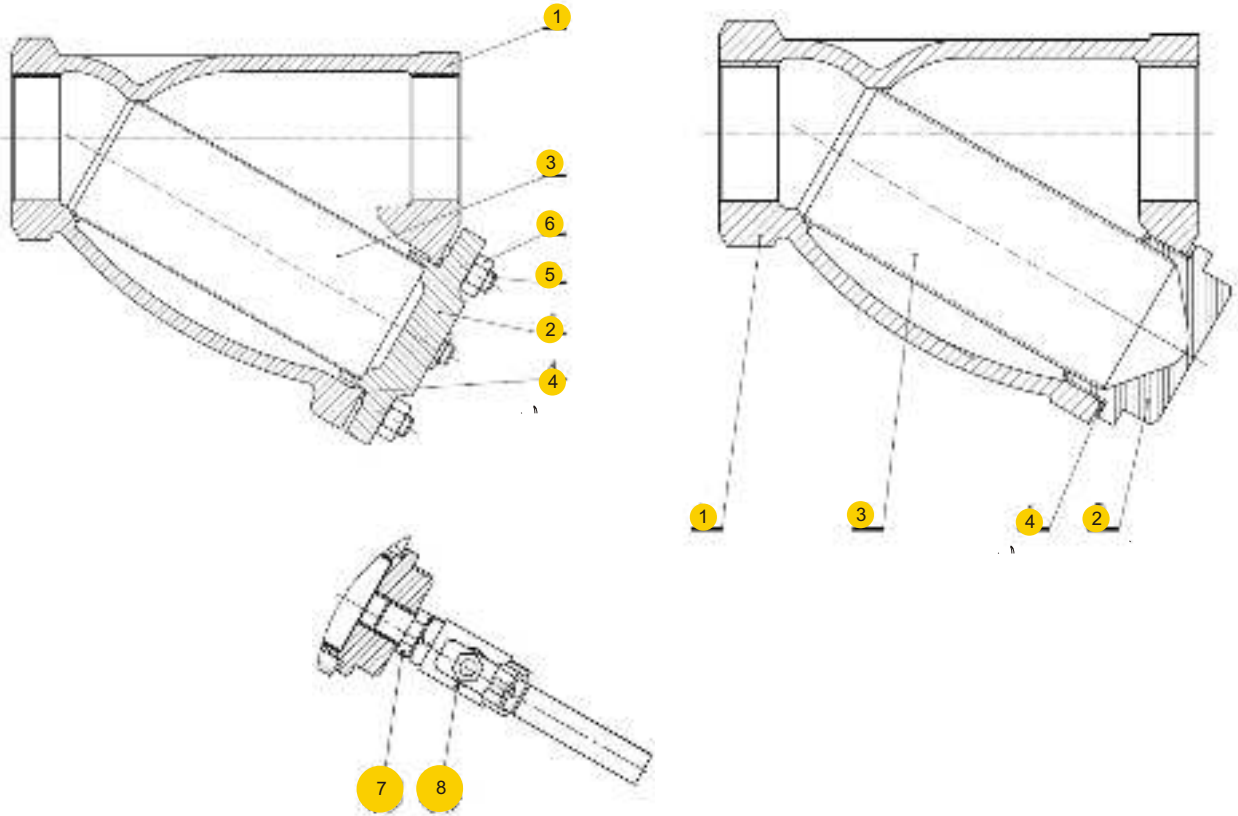
Фигура

823

Присоединение
Форма

Муфтовое
Y-коной

МАТЕРИАЛЫ



Фигура		823A	
Исполнение		10 (DN 10-40)	09;10 (DN 50-80)
1	Корпус	EN – GJL-250 5.1301 (ex.JL1040)	
2	Крышка	EN-GJS-500-7* 5.3200 (ex.JS1050)	EN – GJL-250 5.1301 (ex. JI1040)
3	Сетка	X5CrNi 18-10 1.4301	
4	Прокладка	Карбоамидный каучук	
5	Болт двухсторонний	-----	8.8 A2A
6	Гайка	-----	8-A2A
7	Нупел**	3/8-3/8"	1/2-1/2"
8	Шаровой клапан **	3/8"	1/2"
Макс. Температура		200°C	

* для Исполнение с Шаровой клапан CuZn40Pb2

** по запросу Исполнение с Шаровой клапан (Макс. температура 180°C)



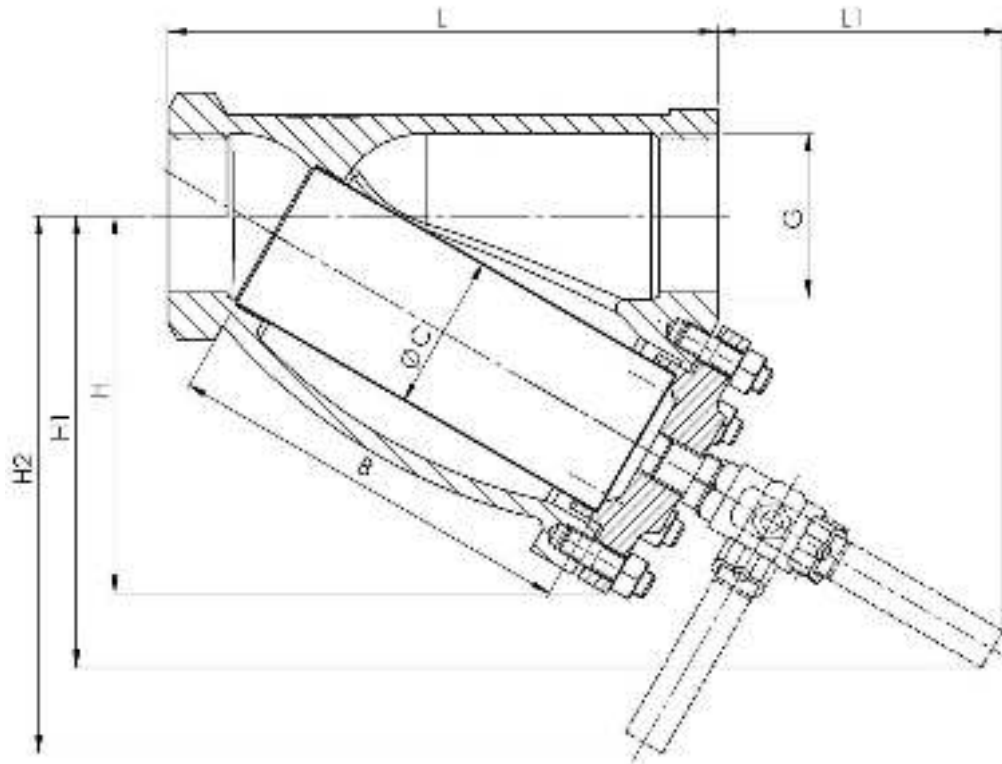
Фигура

823

Присоединение
Форма

Муфтовое
Y-косо́й

РАЗМЕРЫ



DN	PN 16									с Шаровой клапан		Размер прокладок		
	G	L	L1	H	H1	H2	C	B	Kvs			Ø Dz	Ø Dw	g
mm									m ³ /h	kg	kg	mm		
10	3/8"	72	-	45	-	-	18	48	1,8	0,3	-	30	23	1,5
15	1/2"	85	115	52	80	105	23	56	3,6	0,5	0,72	35	28	
20	3/4"	100	115	62	90	112	28	68	11,0	0,8	1,02	42	34	
25	1"	120	115	73	110	122	36	82	15,5	1,1	1,32	50	42	
32	1 1/4"	140	115	86	114	132	42	98	26,0	1,9	2,12	57	48	
40	1 1/2"	160	115	98	126	146	50	114	41,0	2,5	4,17	65	56	
50	2"	205	110	144	172	204	60	154	68,0	6,1	6,32	76	66	
65	2 1/2"	245	110	172	200	232	76	187	82,0	8,5	8,79	92	82	
80	3"	265	110	186	224	246	83	200	115	12,0	12,29	100	89	

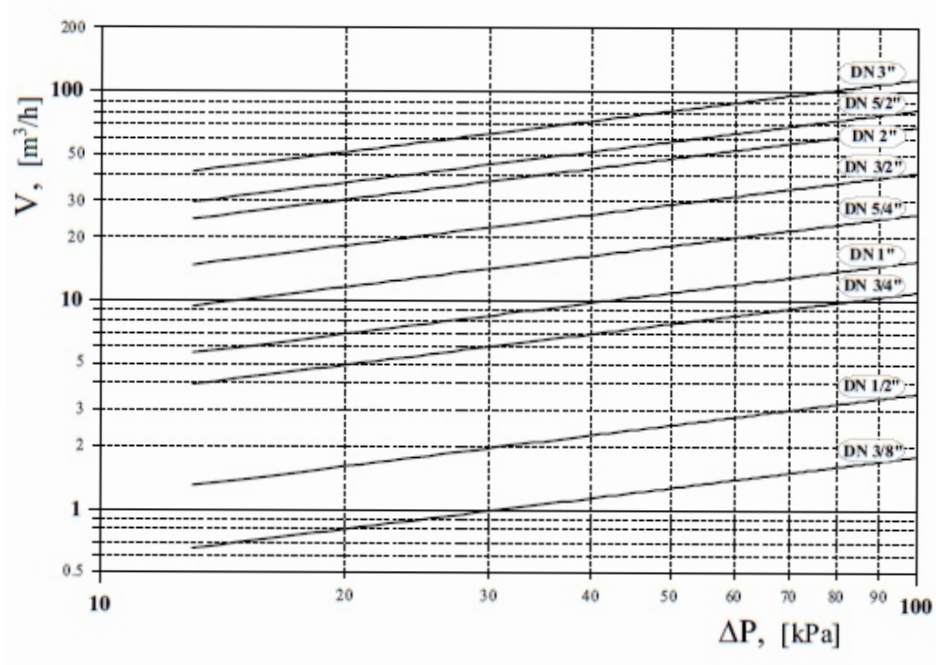


Фигура

823

Присоединение
ФормаМуфтовое
У-коной

ГИДРАВЛИЧЕСКИЕ ХАРАКТЕРИСТИКИ



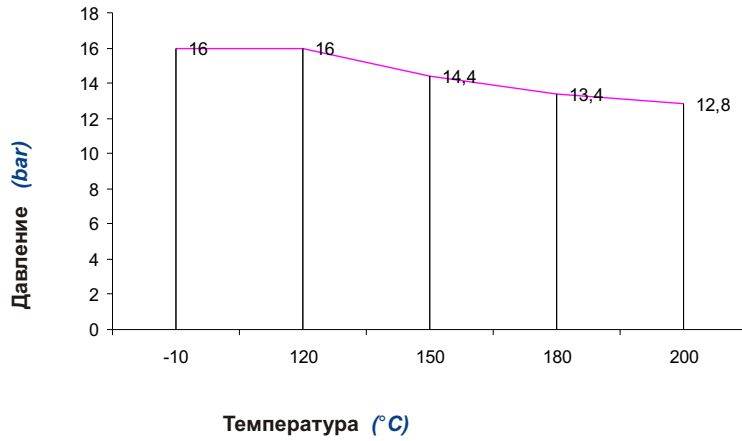
СЕТКИ

Сетка	Тип	DN	Глазок	К-во глазков	Исполнение
Стандарт/ standard	F45	10-50	1,0	45	10
	F28	65-80	1.25	28	09
Другие исполнения	Сетки F100 (0,6), F200 (0,5), F300 (0,4), F400 (0,32), F600 (0,25)				



Фигура	823
Присоединение Форма	Муфтовое У-коной

ЗАВИСИМОСТЬ ДАВЛЕНИЯ ОТ ТЕМПЕРАТУРЫ



Допустимый предел работы
PN 16 EN-GJL-250



Фигура	823
Присоединение Форма	Муфтовое Y-косой

ИСПОЛНЕНИЯ

Фигура	Материал корпуса	Диаметр DN	Давление PN	Исполнение
823	A Серый чугун EN-GJL-250	10-50 мм	C 16bar	10 Tmax 200 °C ● глазок сетки 1,00 мм, 45 глазков/см2
		65-80 мм	C 16bar	09 Tmax 200 °C ● глазок сетки 1,25 мм, 28 глазков/см2

* по запросу Исполнение с Шаровой клапан (Макс. температура 180°C)

ЗАКАЗ

Чтобы сделать заказ используйте наше обозначения



ПРИМЕР ЗАКАЗА

